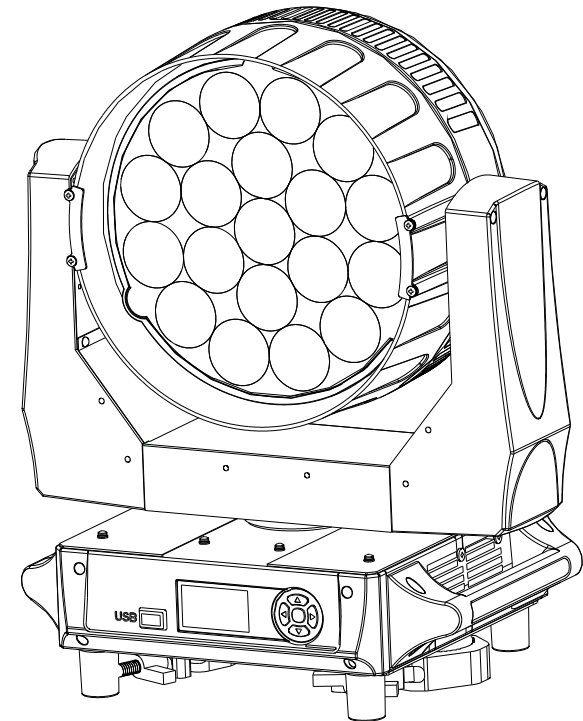


LIGHT SKY®

FLY DRAGON LIGHTING EQUIPMENT CO.,LTD



LIGHT SKY®

Tel:0086-20-61828288

Fax:0086-20-61828188 Pc:510800

Web:www.lightsky.com.cn

E-mail: flydragon@lightsky.com.cn

Address: No. 43, Yunfeng Road, Xiuquan Street,
Huadu District, Guangzhou, China



Компания Image Show

Адрес: Москва, ул.Бибиревская д.8 к.1 оф.307

Email: info@image-show.ru

Тел.: +74992903217

Сайт: www.image-show.ru



LIGHT SKY®



Произведено в КНР

TX1940ZOOM

Руководство пользователя

Пожалуйста, внимательно прочитайте руководство
перед использованием прибора

Содержание

1. Инструкции по безопасности	2
2. Технические характеристики	4
3. Комплектация и размер прибора	6
4. Установка и подключение	7
5. Панель управления	10
6. Настройки меню	11
7. Карта каналов	15
8. Схема подключения	20
9. Очистка и техническое обслуживание	21
10. Ремонт	22
11. Освобождение от ответственности и защита авторских прав	23

Поздравляем вас с выбором прибора нашей компании! Благодарим за ваш заказ.

- ◆Пожалуйста, обратите внимание, что этот продукт, как и все остальные в богатом ассортименте нашей компании разработан и изготовлен качественно, что обеспечит отличную производительность и наилучшее соответствие вашим ожиданиям и требованиям.
- ◆Внимательно полностью прочтите данное руководство пользователя и сохраните его для дальнейшего использования.. Важно знать информацию и соблюдать инструкции, приведенные в данном руководстве, чтобы убедиться, что прибор установлен, используется и обслуживается правильно и безопасно.
- ◆Компания не несет никакой ответственности за ущерб, причиненный прибору или другому имуществу или лицам в результате установки, использования и технического обслуживания, которые были выполнены не в соответствии с настоящим руководством пользователя, которое всегда идет в комплекте с прибором.
- ◆Компания оставляет за собой право изменять характеристики, указанные в данном руководстве пользователя, в любое время и без предварительного уведомления.

ИНСТРУКЦИИ ПО БЕЗОПАСНОСТИ



■ Световые приборы предназначены только для профессионального использования. Не допускается использование в бытовых целях.

■ Установка

Убедитесь, что все части крепления прибора исправны.

Перед установкой прибора убедитесь, что точка крепления устойчива.

Страховочный трос должен быть надлежащим образом закреплен на приборе и в точке крепления.

При подвешивании приборов убедитесь, что несущая конструкция и все используемое оборудование выдерживает вес, по крайней мере, в 10 раз превышающий вес всех устройств, которые будут на них закреплены.

■ Монтажная поверхность и противопожарная защита

Пожалуйста, не устанавливайте прибор на горючие поверхности.

Храните все горючие материалы на расстоянии не менее 20 см от прибора.

Обеспечьте минимальный зазор в 0,2 м вокруг системы вентиляции прибора.

Не подвергайте фронтальную линзу воздействию солнечного света или другого сильного источника света под любым углом.

Линзы могут фокусировать солнечные лучи внутри прибора, создавая потенциальную опасность пожара.



ta40°C



■ Максимальная рабочая температура окружающей среды

Этот прибор подходит для использования внутри помещений и во влажных помещениях.

Не используйте прибор при температуре окружающей среды выше +40°C.

■ Защита от поражения электрическим током

Подключение должно быть выполнено к системе электропитания, оснащенной эффективным заземлением (прибор Class I в соответствии со стандартом EN 60598-1).

Кроме того, рекомендуется защищать линии питания приборов от непрямого контакта и/или короткого замыкания на землю с УЗО соответствующего номинала.

■ Подключение к системе электропитания

Двойная изоляция между источником питания низкого напряжения и управляющим проводом на приборе.

Подключение к электросети должно выполняться квалифицированным электромонтажником.

Убедитесь, что частота и напряжение сети соответствуют указанным на табличке с электрическими характеристиками прибора. На этой табличке также указана входная мощность, которую нужно знать, чтобы рассчитать количество приборов, которое можно подключить к одной линии, во избежание перегрузок.

Не используйте кабель питания, если повреждена изоляция.

Заменять поврежденный кабель питания во избежание опасных ситуаций должен производитель, дистрибьютор или технический специалист с соответствующей квалификацией.



t_c 60 °C



■ **Температура окружающих поверхностей**

Максимальная температура нагрева поверхностей прибора при нормальных условиях работы 60°C.
Избегайте контакта с людьми и материалами.
Перед использованием дайте прибору остыть не менее 5 минут.



■ **Обслуживание**

В случае возникновения серьезных проблем с эксплуатацией прекратите использование прибора.
Перед началом любых работ по техническому обслуживанию или чистке прибора отключите питание от сети.



■ **Источник света**

Источник света должен заменяться производителем или сервисным инженером дилера или специалистом соответствующей квалификации.
Всегда отключайте питание прибора перед заменой источника света.



■ **Защита от взрыва**

Защитный экран, линза или ультрафиолетовый экран на лампе могут быть повреждены вплоть до невозможности использования прибора.
Чтобы этого избежать, нужно своевременно заменять такие части при возникновении трещин или глубоких царапин.



■ **Защита от оптического излучения**

Никогда не смотрите прямо в источник света. Вы рискуете повредить сетчатку, что может привести к слепоте.
Не смотрите на светодиоды с помощью луп, телескопов, биноклей или аналогичных оптических приборов, которые могут фокусировать световой поток.

■ **Батарея**

Этот прибор содержит перезаряжаемую свинцово-кислотную батарею. В целях защиты окружающей среды утилизируйте аккумулятор по истечении срока службы в соответствии с действующим законодательством.



Прибор соответствует стандартам внедрения: GB 7000.1-2015 GB 7000.217-200B
Продукты, упомянутые в данном руководстве, соответствуют European Community Directives, которым они подчиняются:
Low Voltage 2014/35/EU
Electromagnetic Compatibility 2014/30/EU

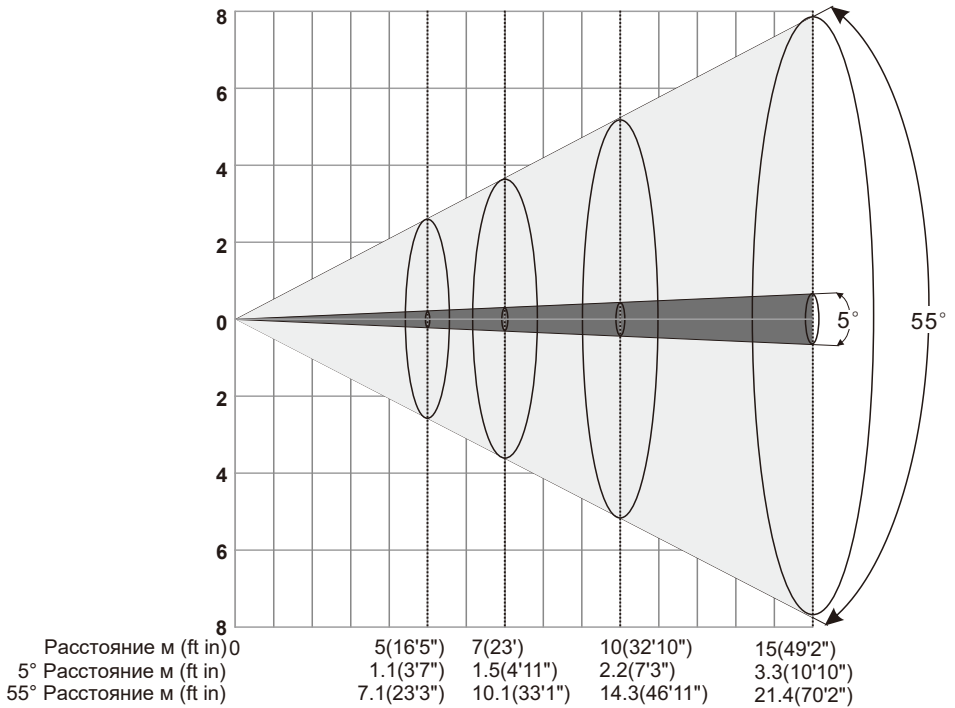
ТЕХНИЧЕСКИЕ ХАРАКТЕРИСТИКИ

- **Питание:**
100~240 В, 50/60 Гц 6,5 А
- **Мощность:**
632 Вт, PF0.985
- **Источник света:**
Светодиоды OSRAM 40 Вт RGBW
- **Количество светодиодов:** 19
- **Срок службы:** 50000 часов
- **Угол раскрытия луча:** от 5° до 55°
- **Цвет:** система цветосмешения RGBW
- **Строб:** электронный, 1-30 вспышек/секунду
- **Диммер:** класс диммер 65536
- **PAN:** 540°
TILT: 220°
Разрешение PAN/TILT: 2,11° / 0,98°
Скорость PAN/TILT: 2,5 сек / 1 сек
- **Режимы управления:**
DMX-512, RDM, Stand-alone,
Art-Net (опционально), Wireless DMX512 (optional)
- **Количество каналов:**
Standard (13 каналов)
Extended (23 каналов)
Simple Mode (9 каналов)
HSIC Mode (12 каналов)
- **Фокус и линзы**
Комбинация линз высокого разрешения, линейная регулировка фокуса
- **Дисплей:**
 - 2-дюймовый LCD12864 экран, для удобства работы доступно два языка: китайский и английский
 - на дисплее отображается время работы прибора, его температура, данные о каналах и версия ПО.
 - редактирование настроек
- **Настройка адресации:**
Автоматически заряжаемая батарея, адрес DMX может устанавливаться без подключения электричества
- **Обновление ПО:**
Через USB
- **Степень защиты: IP20**
 - Защита от попадания частиц размером более 12 мм
 - Не защищен от попадания жидкостей
- **Безопасность прибора:**
 - Биполярный автоматический выключатель с теплозащитой.
 - Автоматическое отключение питания при перегреве или сбое в системе охлаждения
- **Система охлаждения:**
Принудительная вентиляция с осевыми вентиляторами
- **Корпус:**
огнеупорный ABS-пластик
- **Размер прибора:** 425 X 300 X 506
- **Размер коробки:** 500 X 580 X 375 мм
Вес нетто: 21 кг, Вес брутто: 25,8 кг
- **Транспортировочный кейс (2 прибора):**
820 X 515 X 640 мм
Вес нетто: 42 кг, Вес брутто: 75 кг

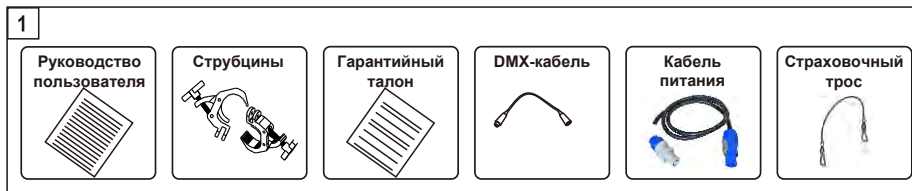
Расстояние, диаметр луча и диаграмма освещенности

55° Lux(fc)	R	232(22)	128(12)	73(7)	38(4)
	G	380(36)	211(20)	120(11)	72(7)
	B	95(9)	61(6)	36(3)	22(2)
	RBGW	1195(111)	636(60)	364(34)	208(19)

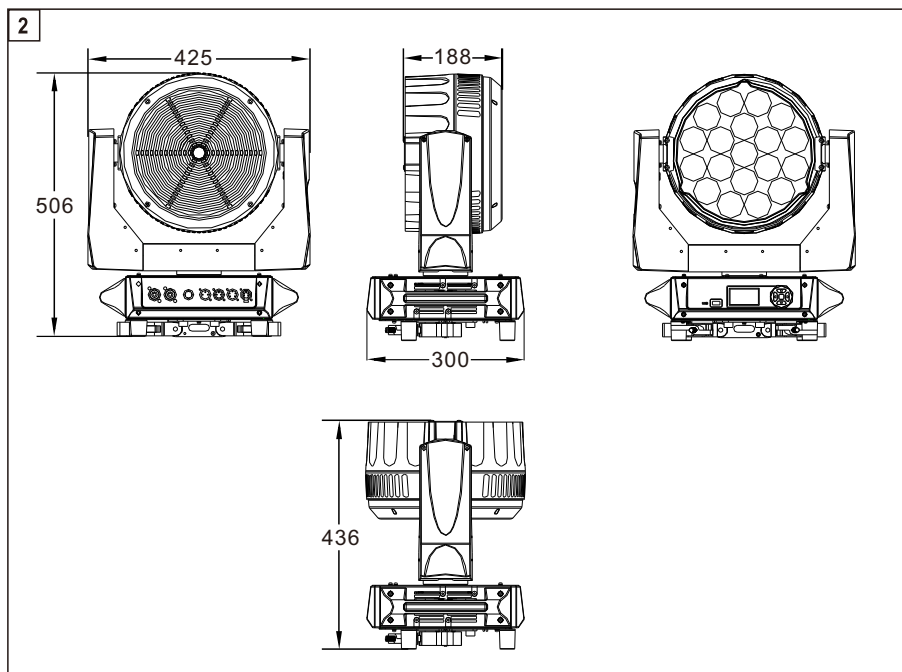
5° Lux(fc)	R	4205(391)	2240(208)	1122(105)	525(49)
	G	6960(647)	3640(338)	1848(172)	881(82)
	B	1720(160)	1017(95)	502(47)	245(23)
	RBGW	22320(2074)	11766(1094)	5968(555)	2838(264)



КОМПЛЕКТАЦИЯ И РАЗМЕР ПРИБОРА

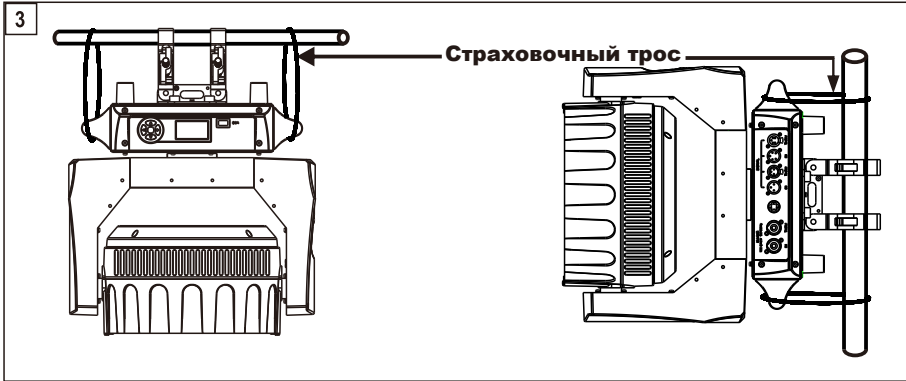


Комплектация прибора - Рис.1



Размер прибора - Рис.2

УСТАНОВКА И ПОДКЛЮЧЕНИЕ



Установка прибора - Рис. 3

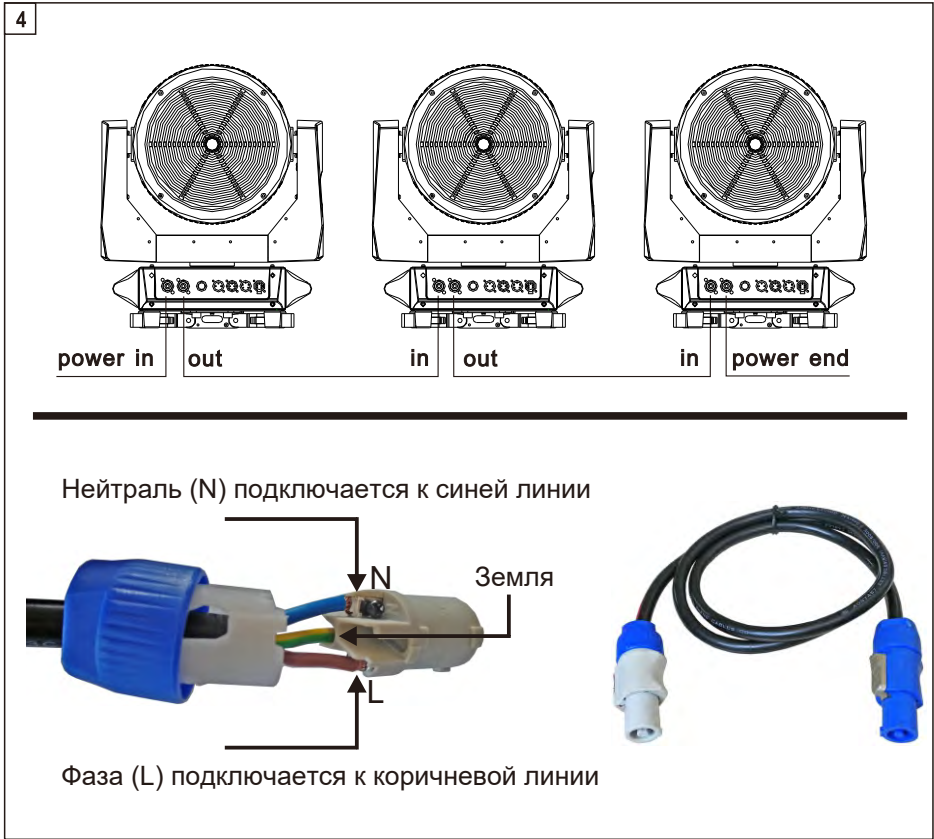
Компактная система струбцин для легкой установки

Прибор может быть установлен на пол, опираясь на специальные резиновые ножки, на ферму, на потолок или стену.

ПРЕДУПРЕЖДЕНИЕ: за исключением случаев, когда прибор установлен на полу, необходимо прикрепить страховочный трос. Он должен быть надежно закреплен к месту крепления, а затем подсоединен к точке крепления в центре основания прибора. Убедитесь, что все детали крепления прибора в исправном состоянии.

Перед установкой прибора убедитесь, что точка крепления устойчива.

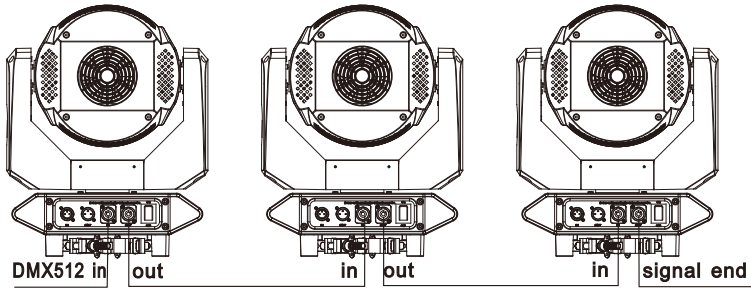
При подвешивании приборов убедитесь, что несущая конструкция и все используемое оборудование выдерживает вес, по крайней мере, в 10 раз превышающий вес всех устройств, которые будут на них закреплены.



Подключение питания - Рис.4

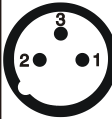
- К одному источнику питания нельзя подключать больше двух приборов.
- Подключение к сети электропитания должно осуществляться квалифицированным специалистом
- Выполнив описанную выше операцию и убедившись, что все устройства были установлены корректно, нажмите выключатель питания, чтобы проверить, все ли работает нормально.

5



DMX - output

- 1 - Экран
- 2 - Данные (-)
- 3 Данные (+)
- 4 Не подключен
- 5 Не подключен



DMX-input

- 1 - Экран
- 2 - Данные (-)
- 3 - Данные (+)
- 4 - Не подключен
- 5 - Не подключен



Подключение сети передачи данных - Рис.5

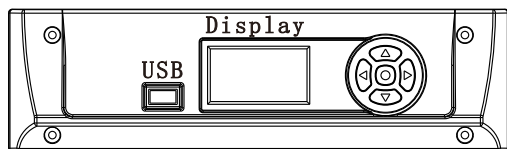
• Пожалуйста, используйте 3- или 5-пиновые разъемы XLR, рекомендованные производителем, для подключения выхода первого прибора ко входу второго и подключения выхода второго прибора ко входу третьего. Сделайте также для остальных приборов и в конце подключите выход последнего прибора, все приборы будут коммутированы вместе.

• Вход и выход сигнала передачи данных осуществляется через 3- или 5-пиновый разъем XLR. Если кабель управления необходимо удлинить, убедитесь, что оба разъема, 3- или 5-пиновые XLR соответствуют друг другу (первый к первому, второй ко второму, третий к третьему и т.д.) В противном случае кабель управления будет прерван. Кабель управления представляет собой двухжильный экранированный кабель сопротивлением 75 Ом с диаметром каждой жилы не менее 0.5 мм (**Внимание:** все внутренние провода 3- или 5-пинового XLR не должны соприкасаться друг с другом или с цоколем).

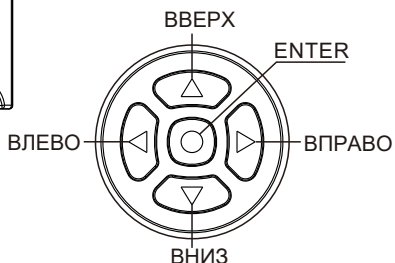
• Рекомендуется использовать терминатор DMX сигнала, чтобы избежать прерывания цифрового сигнала электронным шумом. Проще говоря, терминатор DMX представляет собой разъем XLR с резистором 120 Ом 1/2 Вт, подключенным к контактам 2 и 3. Он подключается к выходному разъему последнего прожектора в цепочке. Смотрите схему подключения.

ПАНЕЛЬ УПРАВЛЕНИЯ

6



- Стрелка вверх: страница вверх
- Стрелка вниз: страница вниз
- Стрелка влево: уменьшить
- Стрелка вправо: увеличить
- Enter: функция ОК
- Exit: возврат на экран выбора



- Нажмите для переключения. Прожектор сбросит эффекты. В то же время на дисплее отображается следующая информация (актуальные материалы смотрите непосредственно на экране):



● Система калибровки цвета

Так как яркость и длина волны произведенных на заводе светодиодов могут не совпадать, это может привести к разнице в цветах прожекторов. Чтобы решить проблему, LIGHT SKY использует систему калибровки, что позволяет откалибровать кривую яркости каждого цвета и определить стандарт цвета, а затем применить этот стандарт ко всем прожекторам, чтобы снизить разницу цвета приборов.

В меню MENU выберите Calibration OFF/ON в разделе PERSONAL. Стандартное положение Calibration system это ON.

Но вы также можете выбрать OFF.

НАСТРОЙКИ МЕНЮ

Главное меню	Меню I	Меню II	Меню III
DMX Address	Address :001-512		
Information	Total time	Power :**** (h)	
		Lamp on :**** (h)	
	Lamp hours	Total :**** (h)	
		Lamp open :**** (h)	
	Temperature	Board :000.0	
	RDM UID	Undistributed	
	Fan speed/Voltag	Fan1 1:0000 RPM	
		Fan2 2:0000 RPM	
	DMX live	1. Pan (***)	
		2. Pan Fine (***)	
		3. TILT (***)	
		4. TILT Fine (***)	
		5. Fuction (***)	
		6. Dimmer (***)	
		7. Shutter (***)	
		8. Red (***)	
		9. Green (***)	
		10. Blue (***)	
		11. White (***)	
		12. Macro (***)	
13. ZOOM (***)			
System version	XY:V*. **		
	LED-KZ:V*. **		
	DIS Board :V*. **		
Return (ESC)			
Personal	Channel mode	Standard (13CH)	
		Extended (23CH)	
		SimpleMode (9CH)	
		HSIC Mode (12CH)	
	Fan mode	Normal mode	
		Silent mode	

Главное меню	Меню I	Меню II	Меню III
Personal	Dimmer Speed	Dimmer Speed-1 (fast)	
		Dimmer Speed-2	
		Dimmer Speed-3	
		Dimmer Speed-1 (slow)	
	Dimmer Curve	Dimmer Curve 1	
		Dimmer Curve 2	
		Dimmer Curve 3	
		Dimmer Curve 4	
	Open calibration	OFF	
		ON	
	DMX Function	Keep	
		Black	
		Sta Scence	
	P/T invert	Pan invert	OFF
			ON
		Tilt invert	OFF
			ON
		Return (ESC)	
	Display	Language	English
			Chinese
		Back Light	Open
			Auto close(15s)
		Reversal	Normal
			Rota. 180
		Backlight blink	ON
			OFF
	Return (ESC)		
	Return (ESC)		
Manual control	Channel control	1. Pan (***)	
		2. Pan Fine (***)	
		3. TILT (***)	
		4. TILT Fine (***)	

Главное меню	Меню I	Меню II	Меню III
Manual control	Channel control	5. Fuction (***)	
		6. Dimmer (***)	
		7. Shutter (***)	
		8. Red (***)	
		9. Green (***)	
		10. Blue (***)	
		11. White (***)	
		12. Macro (***)	
		13. ZOOM (***)	
		Return (ESC)	
	Reset	system reset	
		Pan/Tilt reset	
		Head motor reset	
	Test	Test P/T	STEP ***
		Test effect	STEP ***
		Test all	STEP ***
		Test all	
Return (ESC)			
Return (ESC)			
Service	Calibration	Pan 000-255	
		Tilt 000-255	
		Return (ESC)	
	Factory	Default	
			Power on time
		Time clean	Lights on time
			The total time
		Developer	
		Firmware update	
		Return (ESC)	
	return (ESC)		
ARTNET	DMX/ARTNET	First/DMX	
		ARTNET First/ARTNET	
	IP Address		

Главное меню	Меню I	Меню II	Меню III
ARTNET	Mask Address		
	Net Address		
	Sub Net Address		
	Universe Address		
	return (ESC)		
Language	English		
	Chinese		
Reversal	Normal		
	Rota. 180		

КАРТА КАНАЛОВ

Канал	DMX	Проценты	Функция
1	0-255	0-100	Pan
2	0-255	0-100	Pan Fine
3	0-255	0-100	TILT
4	0-255	0-100	TILT Fine
5	Fuction		
	0-25	0-9.8	No Fuction
	26-35	10.2-13.7	Zoom Reset
	36-45	14.1-17.6	P/T Reset
	46-55	18-21.6	All Reset
	56-65	22-25.5	DimmerSpeed1
	66-75	25.9-29.4	DimmerSpeed2
	76-85	29.8-33.3	DimmerSpeed3
	86-95	33.7-37.3	DimmerSpeed4
96-255	37.6-100	No Fuction	
6	0-255	0-100	Dimmer
7	Shutter		
	0-9	0-3.5	NO Function
	10-49	3.9-19.2	Slow closing, Fast opening, slow → fast
	50-89	19.6-34.9	Fast closing, Slow opening, Slow → Fast
	90-119	35.3-46.7	Slow closing, Slow open, Slow → Fast
	120-179	47.1-70.2	Randomstrobe, Slow → Fast
	180-249	70.6-97.6	Synchronoustrobe, slow → fast
250-255	98-100	NO Function	
8	0-255	0-100	Red
9	0-255	0-100	Green
10	0-255	0-100	Blue
11	0-255	0-100	White
12	0-255	0-100	Macro
13	0-255	0-100	ZOOM

Extended (23 канала)

Канал	DMX	Проценты	Функция
1	0-255	0-100	Pan
2	0-255	0-100	Pan Fine
3	0-255	0-100	TILT
4	0-255	0-100	TILT Fine
5	Fuction		
	0-25	0-9.8	No Fuction
	26-35	10.2-13.7	Zoom Reset
	36-45	14.1-17.6	P/T Reset
	46-55	18-21.6	All Reset
	56-65	22-25.5	DimmerSpeed1
	66-75	25.9-29.4	DimmerSpeed2
	76-85	29.8-33.3	DimmerSpeed3
	86-95	33.7-37.3	DimmerSpeed4
96-255	37.6-100	No Fuction	
6	0-255	0-100	Dimmer
7	Shutter		
	0-9	0-3.5	NO Function
	10-49	3.9-19.2	Slow closing, Fast opening, slow → fast
	50-89	19.6-34.9	Fast closing, Slow opening, Slow → Fast
	90-119	35.3-46.7	Slow closing, Slow open, Slow → Fast
	120-179	47.1-70.2	Randomstrobe, Slow → Fast
	180-249	70.6-97.6	Synchronoustrobe, slow → fast
250-255	98-100	NO Function	
8	0-255	0-100	Red 1
9	0-255	0-100	Green 1
10	0-255	0-100	Blue 1
11	0-255	0-100	White 1
12	0-255	0-100	Red 2
13	0-255	0-100	Green 2
14	0-255	0-100	Blue 2
15	0-255	0-100	White 2

Канал	DMX	Проценты	Функция
16	0-255	0-100	Red 3
17	0-255	0-100	Green 3
18	0-255	0-100	Blue 3
19	0-255	0-100	White 3
20	0-255	0-100	Macro
21	0-255	0-100	Effect macro
22	CCT		
	0-3	0-1.18	NO Function
	4-255	1.57-100	2000K-10000K
23	0-255	0-100	ZOOM

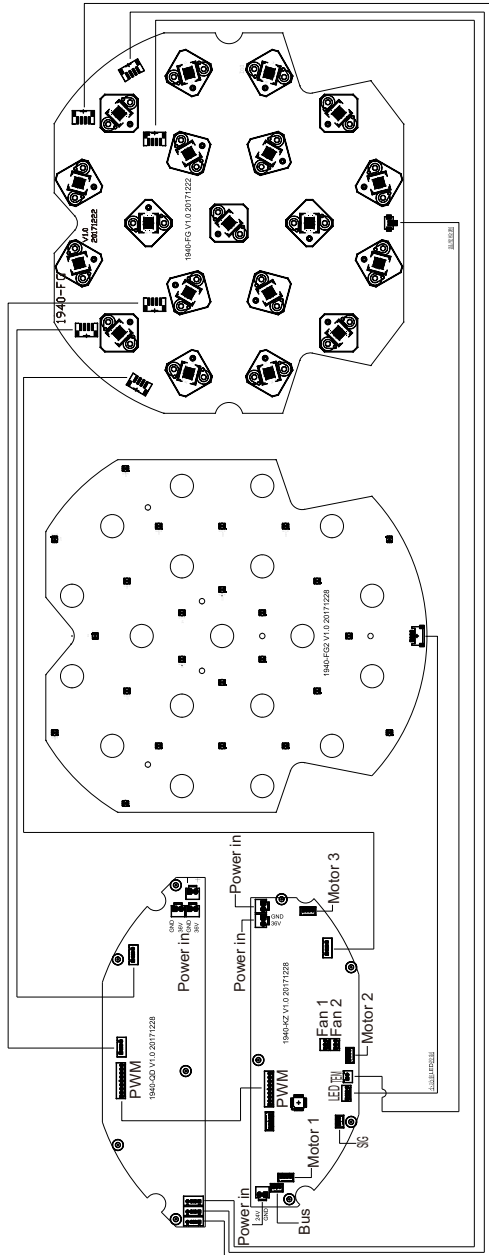
Simple Mode (9 каналов)

Канал	DMX	Проценты	Функция
1	0-255	0-100	Pan
2	0-255	0-100	Pan Fine
3	0-255	0-100	TILT
4	0-255	0-100	TILT Fine
5	Fuction		
	0-25	0-9.8	No Fuction
	26-35	10.2-13.7	Zoom Reset
	36-45	14.1-17.6	P/T Reset
	46-55	18-21.6	All Reset
	56-65	22-25.5	DimmerSpeed1
	66-75	25.9-29.4	DimmerSpeed2
	76-85	29.8-33.3	DimmerSpeed3
	86-95	33.7-37.3	DimmerSpeed4
96-255	37.6-100	No Fuction	
6	0-255	0-100	Dimmer
7	Shutter		
	0-9	0-3.5	NO Function
	10-49	3.9-19.2	Slow closing, Fast opening, slow → fast
	50-89	19.6-34.9	Fast closing, Slow opening, Slow → Fast
	90-119	35.3-46.7	Slow closing, Slow open, Slow → Fast
	120-179	47.1-70.2	Randomstrobe, Slow → Fast
	180-249	70.6-97.6	Synchronoussstrobe, slow → fast
	250-255	98-100	NO Function
8	CCT		
	0-3	0-1.18	NO Function
	4-255	1.57-100	2000K-10000K
9	0-255	0-100	ZOOM

HSIC Mode (12 каналов)

Канал	DMX	Проценты	Функция
1	0-255	0-100	Pan
2	0-255	0-100	Pan Fine
3	0-255	0-100	TILT
4	0-255	0-100	TILT Fine
5	Fuction		
	0-25	0-9.8	No Fuction
	26-35	10.2-13.7	Zoom Reset
	36-45	14.1-17.6	P/T Reset
	46-55	18-21.6	All Reset
	56-65	22-25.5	DimmerSpeed1
	66-75	25.9-29.4	DimmerSpeed2
	76-85	29.8-33.3	DimmerSpeed3
	86-95	33.7-37.3	DimmerSpeed4
96-255	37.6-100	No Fuction	
6	0-255	0-100	Hue
7	0-255	0-100	Hue fine
8	0-255	0-100	Saturation
9	0-255	0-100	Dimmer
10	Shutter		
	0-9	0-3.5	NO Function
	10-49	3.9-19.2	Slow closing, Fast opening, slow → fast
	50-89	19.6-34.9	Fast closing, Slow opening, Slow → Fast
	90-119	35.3-46.7	Slow closing, Slow open, Slow → Fast
	120-179	47.1-70.2	Randomstrobe, Slow → Fast
	180-249	70.6-97.6	Synchronoussstrobe, slow → fast
250-255	98-100	NO Function	
11	CCT		
	0-3	0-1.18	NO Function
	4-255	1.57-100	2000K-10000K
12	0-255	0-100	ZOOM

СХЕМА ПОДКЛЮЧЕНИЯ



ОЧИСТКА И ТЕХНИЧЕСКОЕ ОБСЛУЖИВАНИЕ

- 1. Для того, чтобы прибор мог нормально работать, он всегда должен быть чистым. Линзу также следует регулярно чистить, чтобы поддерживать оптимальную светоотдачу. Не используйте для очистки линзы никакие растворители. Это может привести к повреждению прожектора.
- 2. Совет: продолжительность использования света не должна превышать 4 часов. Иначе, срок службы светодиодов сократится. Пожалуйста, используйте другие способы решить эту проблему. Прибор должен быть включен не более 48 часов, иначе сработает защита прожектора.
- 3. Пожалуйста, отключите источник питания, перед тем как приступить к техническому обслуживанию, выключите свет. Пожалуйста, дайте частям прибора остыть не менее 10 минут, перед тем, как начать его использование.
- 4. Пожалуйста, проверьте время работы линзы или других движущихся частей и следите за тем, чтобы они были чистыми и не болтались. Если обнаружите что-либо поврежденное или расшатанное, необходимо заменить или починить эту часть, чтобы избежать несчастного случая. Пожалуйста, проверьте, не заклинивает ли механические детали. После очистки, пожалуйста, добавьте на детали немного термопасты.
- 5. В прожекторе используется мощная система охлаждения. В ней очень легко может накапливаться пыль. Пожалуйста, проводите очистку минимум раз в две недели.
- 6. После использования прибора, пожалуйста, проверьте систему охлаждения, нет ли там макулатуры, пожалуйста, уберите ее, иначе вентилятор сломается и это может вызвать пожар.

ВНИМАНИЕ!

Отключите питание перед тем, как начать техническое обслуживание.

РЕМОНТ

Рекомендации по устранению некоторых неисправностей. Любые неразрешимые проблемы всегда должны разрешаться специалистами. Отключите питание, прежде чем приступить к ремонту прибора.

■ Не горят светодиоды.

- 1.Пожалуйста, проверьте напряжение.
- 2.Пожалуйста, проверьте срок службы светодиодов, могли ли они взорваться; пожалуйста, замените их на светодиоды с такими же характеристиками.
- 3.Пожалуйста, проверьте, достаточный ли источник питания.
- 4.Пожалуйста, проверьте, прошел ли пульт управления "процедуру включения".

■ Прибор светит, но не принимает команды с пульта:

- 1.Пожалуйста, проверьте правильность адресации и режима работы.
- 2.Пожалуйста, проверьте, правильно ли подключен кабель питания, не слишком ли он длинный и не поврежден ли он.
- 3.Пожалуйста, проверьте, работает ли система управления и усилитель сигнала.
- 4.Пожалуйста, проверьте, не слишком ли длинный кабель передачи данных и правильно ли подключено другое оборудование.
- 5.Пожалуйста, расположите кабель правильно, укоротите кабель передачи данных, положите высоковольтный и низковольтный кабель отдельно.
- 6.Добавьте терминатор.
- 7.В кабеле передачи данных используется качественный экран (Сопротивление 75 Ом).

■ Прибор не двигается:

- 1.Пожалуйста, проверьте, используется ли требуемый источник питания подходящего напряжения.
- 2.Пожалуйста, проверьте прибор на деформацию, поломки внутренних частей, намокание и т.д.
- 3.Пожалуйста, проверьте, не ослаблен ли внутренний подводящий провод и разъем.
- 4.Пожалуйста, проверьте, что электрические детали (такие как трансформатор, печатная плата, контроллер) не имеют короткого замыкания и не сгорели.

■ Прибор работает, но Pan и Tilt работает некорректно:

1. Проверьте приведенные выше пункты шаг за шагом.
2. Пожалуйста, проверьте, что ремни Pan и Tilt не повреждены.
3. Пожалуйста, проверьте, что кабель передачи данных от пульта не поврежден.
4. Перезапустите прибор.

ОСВОБОЖДЕНИЕ ОТ ОТВЕТСТВЕННОСТИ И ЗАЩИТА АВТОРСКИХ ПРАВ

- Источник света относится к потребительским товарам. Это не гарантирует его ремонтпригодность.
- Нет гарантии, что приборы, которые перестали работать из-за несоблюдения данного руководства пользователя, могут быть качественно отремонтированы.
- Окончательная редакция комментариев в этом руководств принадлежит поставщику.
- Не допускается копирование не авторизованными лицами.
- Информация в этом руководстве может быть изменена в будущем, компания оставляя за собой право изменить данные без предварительного уведомления.

LIGHT SKY[®]

Tel:0086-20-61828288

Fax:0086-20-61828188 Pc:510800

Web:www.lightsky.com.cn

E-mail: flydragon@lightsky.com.cn

asia@lightsky.com.cn

india@lightsky.com.cn

europa@lightsky.com.cn

latinamerica@lightsky.com.cn

middle-east@lightsky.com.cn

american@lightsky.com.cn

**Add:No.51 Yunfeng Rd,Xinhua Industrial Zone,Xinhua Street,
Huadu District,Guangzhou,China.**



LIGHT SKY[®]